

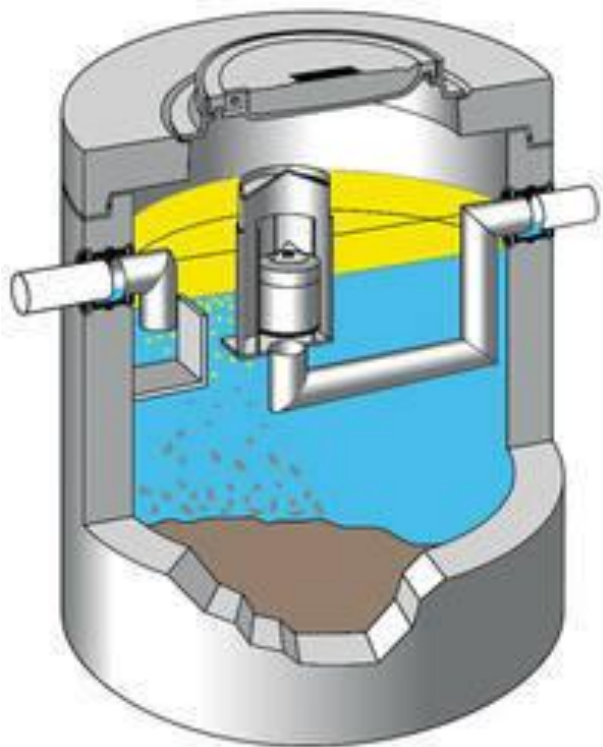


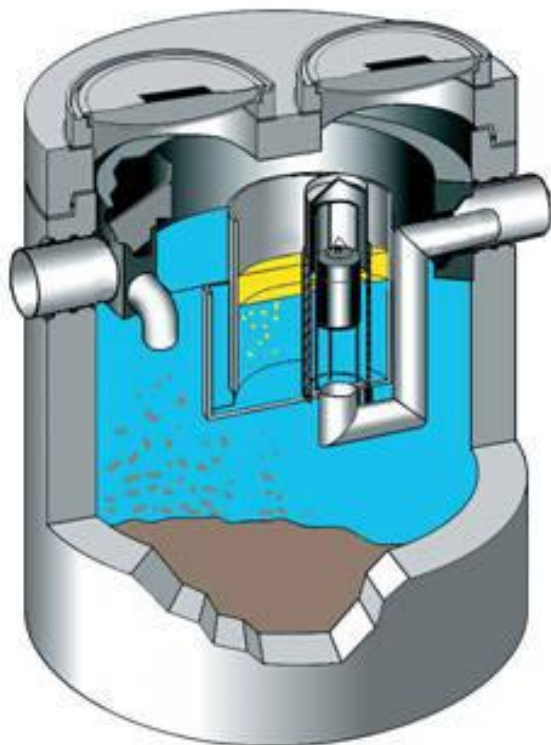
Jauna polietilēna šahtas sistēma uzstādīšanai gruntī



Naftas produktu atdalītāju Oleopator/Oleopass P sērija

Nosaukums

**Oleopator****Betons****Oleopator P****Polietilēns**



Oleopass



Betons



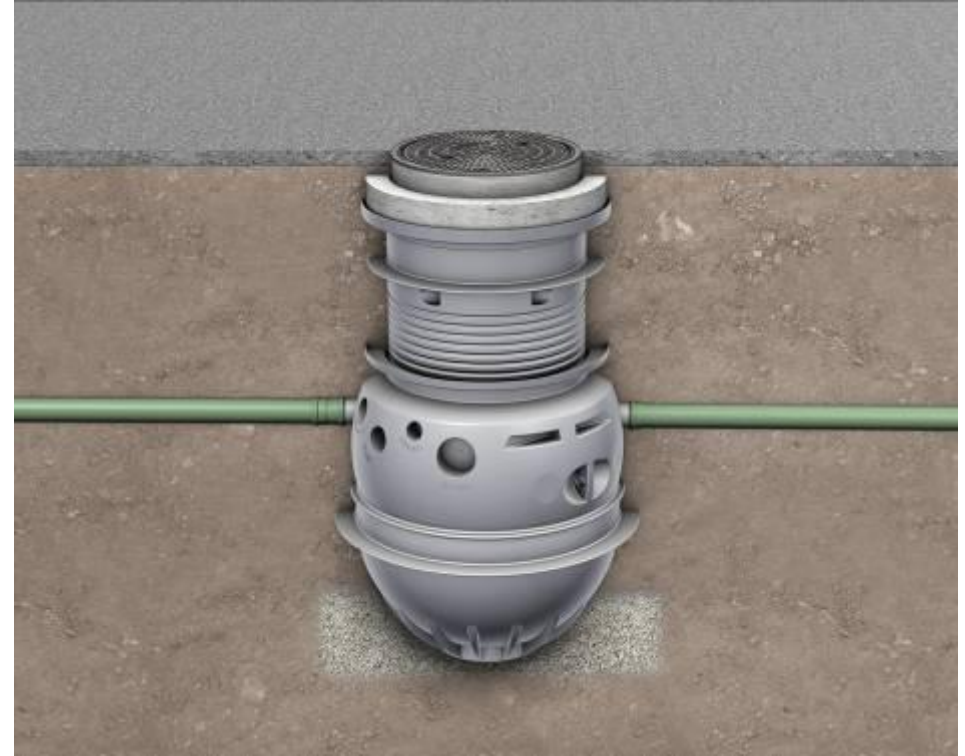
Oleopass P



Polietilēns

Naftas produktu atdalītāji:

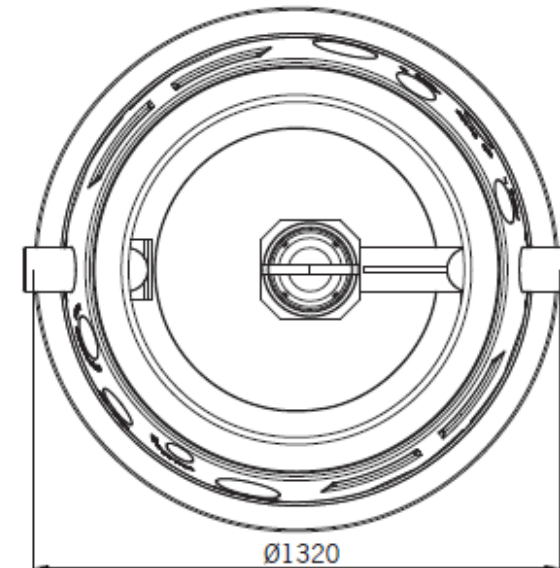
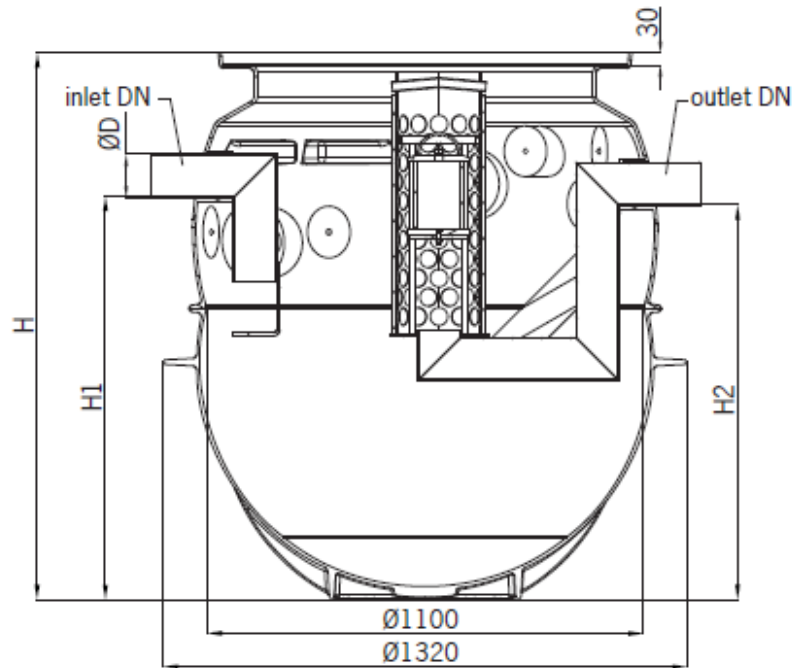
Oleparator P



- Naftas produktu atdalītāji Class I saskaņā ar EN 858
- Slodzes klases A15 – D400
- Iekšējās detaļas no polietilēna
- Āksesuāri: Brīdinājuma ierīces

Nominālie izmēri & Izmēri

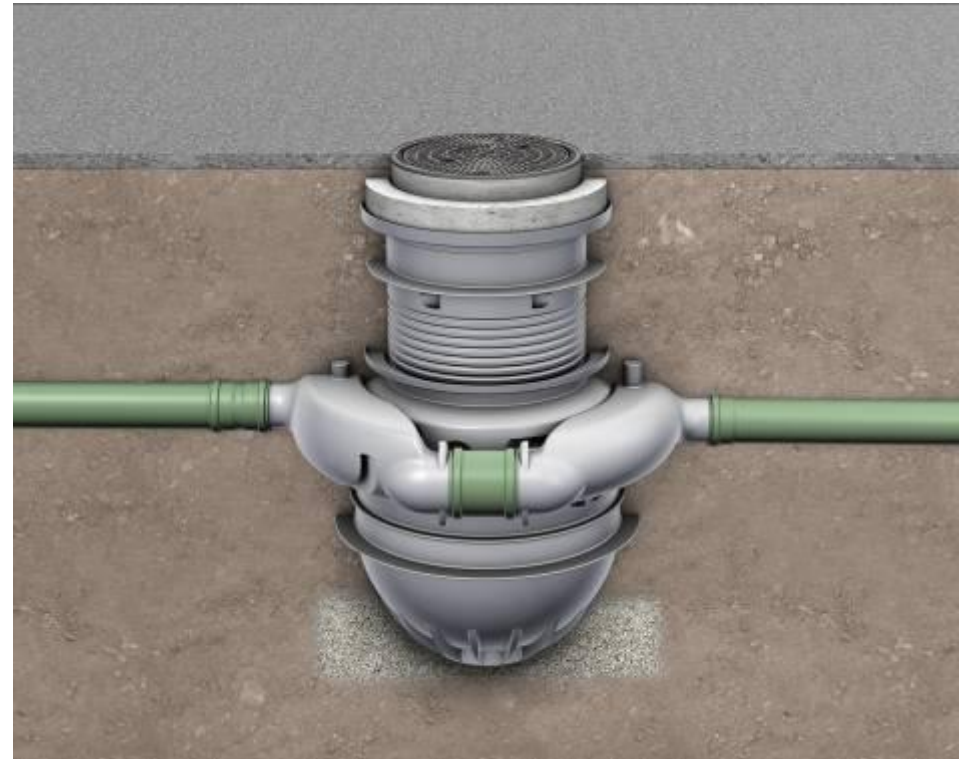
Nominālais izmērs	Ievads/ Izvads	Nosēddājas tilpums (l)	Savākšanas tilpums (l)	Kopējais tilpums (l)
NS 3	DN 100	450	240	775
NS 3	DN 100	670	240	995
NS 3	DN 100	950	240	1280
NS 6	DN 150	660	235	970
NS 6	DN 150	1210	235	1525
NS 10	DN 150	1080	260	1615



Nominālais izmērs	Ievads/ Izvads	Nosēddajās tilpums (l)	Savākšanas tilpums (l)	Kopējais tilpums (l)	D [mm]	H [mm]	H1 [mm]	H2 [mm]
NS 3	DN 100	450	240	775	110	1377	1020	1000
NS 3	DN 100	670	240	995	110	1594	1230	1210
NS 3	DN 100	950	240	1280	110	1865	1500	1480
NS 6	DN 150	660	235	970	160	1594	1210	1190
NS 6	DN 150	1210	235	1525	160	2129	1740	1720
NS 10	DN 150	1080	260	1615	160	2129	1740	1720

Naftas produktu atdalītājs:

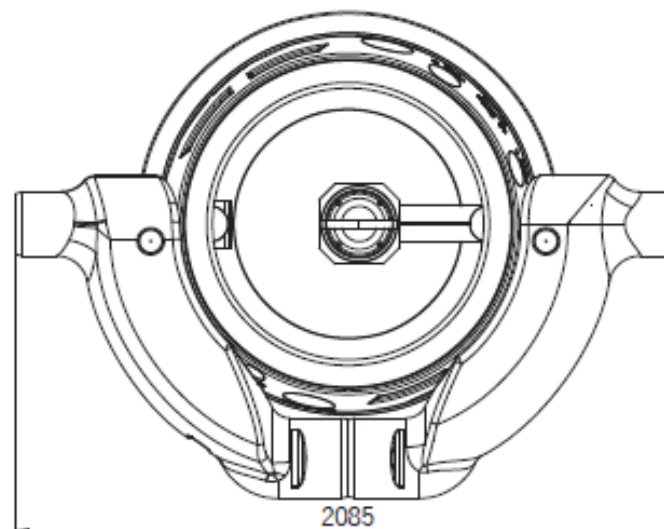
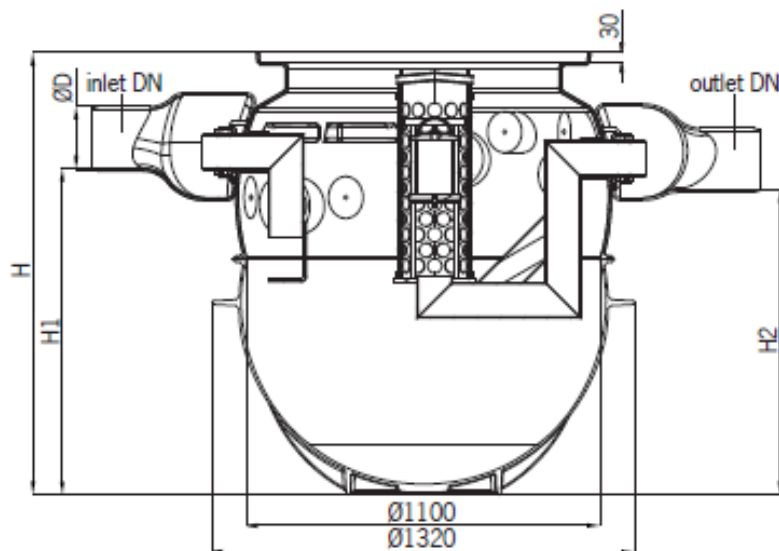
Oleopass P



- Naftas produktu atdalītājs Class I saskaņā ar EN 858
- Slodzes klases A15 – D400
- Iekšējās detaļas no polietilēna
- Ar **pārplūdi**
- Aksesuārs: Brīdināšanas iekārta



Oleopass P

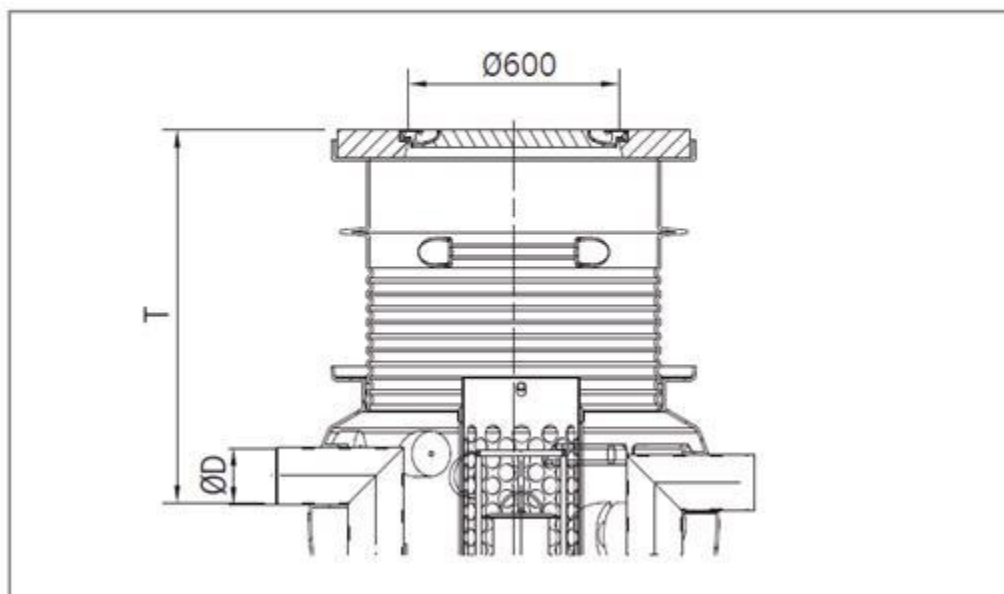


Nomināl Izmērs	Ievads/ Izvads	Caurplūde (l/s)	Nosēdājas Tilpums (l/s)	Savākšanas Tilpums (l/s)	Kopējais Tilpums (l/s)	D [mm]	H [mm]	H1 [mm]	H2 [mm]
NS 3	DN 200	15	450	240	775	200	1377	1020	950
NS 3	DN 200	15	670	240	995	200	1594	1230	1160
NS 3	DN 200	15	950	240	1280	200	1865	1500	1430
NS 6	DN 250	30	660	235	970	250	1594	1210	1140
NS 6	DN 250	30	1210	235	1525	250	2129	1740	1670
NS 10	DN 250	50*	1080	260	1615	250	2129	1740	1670

* calculated value, currently tested

Augšējā daļa un ievada izmēri

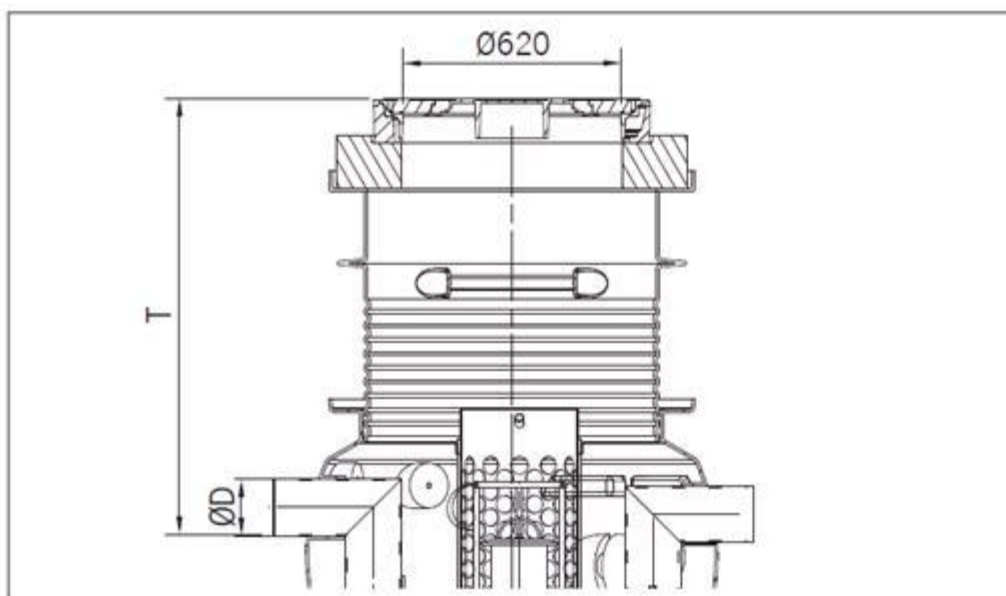
Augšējā daļa ar slodzes klasi A-15



- Slodzes klase A-15 saskaņā ar EN 858
- Betona pamatne un čuguna pārsegs
- Brīvā atvere $\varnothing 600$
- Pārsegs brīvi novietojams
- Teleskopiska augša no polietilēna

	NS 3/300	NS 3/600	NS 3/900	NS 6/600	NS 6/1200	NS 10
T [mm]	420	420	420	440	440	440
	730-1030	730-1030	730-1030	750-1050	750-1050	750-1050
	730-1990	730-1780	730-1510	750-1800	750-1870	750-1870

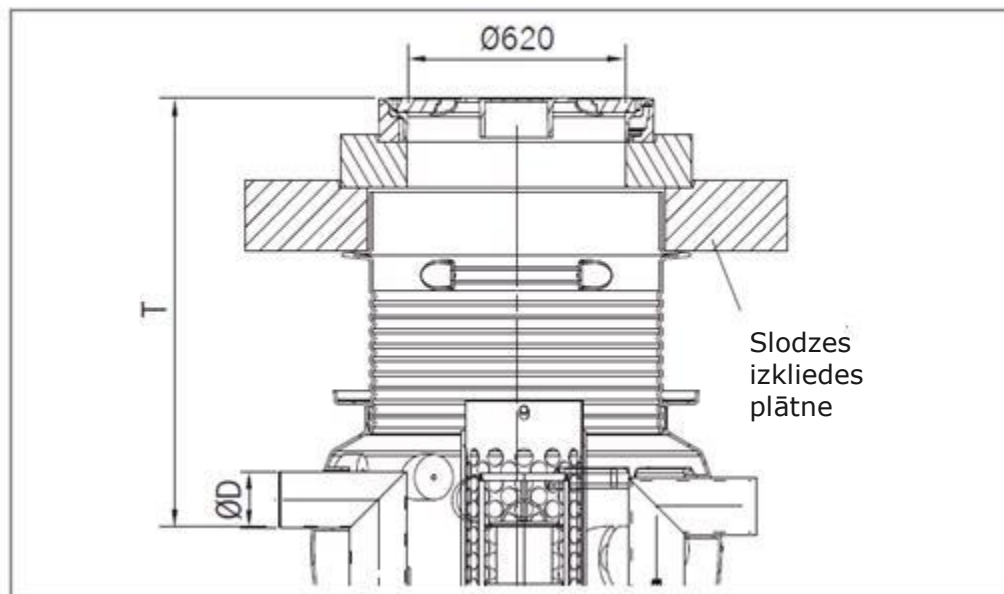
Augšējā daļa ar slodzes klasi B-125



- Slodzes klase B-125 saskaņā ar EN 858
- Betona pamatne un čuguna pārsegs
- Brīvā atvere $\varnothing 600$
- Pārsegs brīvi novietojams
- Slodzes nodrošināšanas plate $\varnothing 1000 \times 150 \text{mm}$
- Teleskopiska augša no polietilēna

	NS 3/300	NS 3/600	NS 3/900	NS 6/600	NS 6/1200	NS 10
T [mm]	585	585	585	605	605	605
	885-1185	885-1185	885-1185	905-1205	905-1205	905-1205
	885-1980	885-1770	885-1500	905-1790	905-1860	905-1860

Augšējā daļa ar slodzes klasi D400



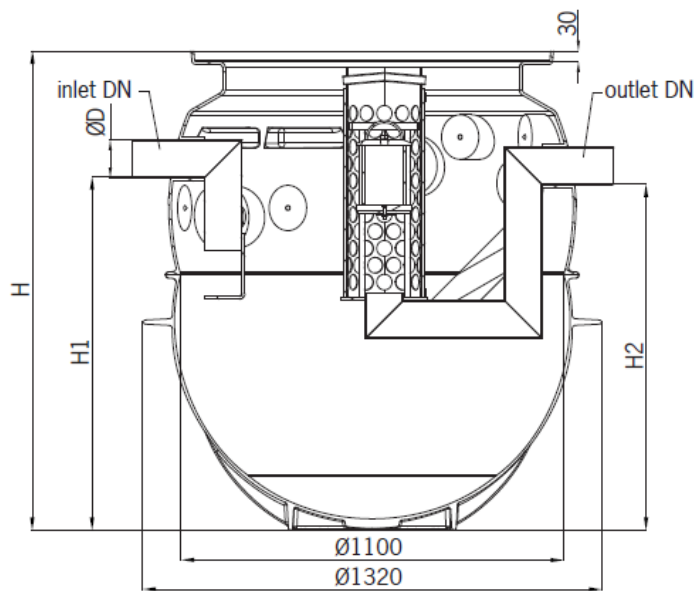
- Slodzes klase D-400 saskaņā ar EN 858
- Betona pamatne un čuguna pārsegs
- Brīvā atvere $\varnothing 600$
- Pārsegs brīvi novietojams
- Adaptera plate $\varnothing 1000 \times 150 \text{mm}$
- Teleskopiska augša no polietilēna
- Pēc izvēls slodzes izkliedes betona plātne $\varnothing 1500 \times 200 \text{mm}$

	NS 3/300	NS 3/600	NS 3/900	NS 6/600	NS 6/1200	NS 10
T [mm] without load distribution plate	865-1980	865-1770	865-1500	885-1790	885-1860	885-1860
T [mm] with load distribution plate	865-1980	865-1770	865-1500	885-1790	885-1860	885-1860

Komplektācija

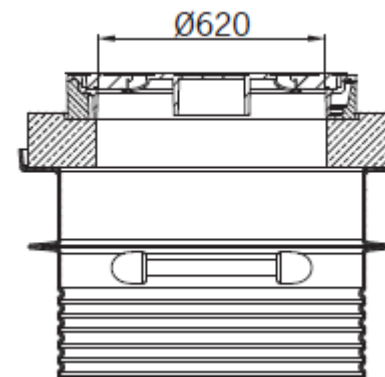


Ir jāpasūta divas lietas:



Naftas produktu atdalītāji

**Oleopator P vai
Oleopass P**



**Augšējās daļa
(atkarībā no slodzes klases)**