

Līnijveida drenāžas sistēma "ACO Monoblock RD 100 V"

atbilstoši EN 1433,

monolīta konstrukcija, bez līmētas šuves, dabiskā krāsā

ar V veida šķērsgrīzumu, brīvais platums 10,0 cm

Slodzes klases: A 15, B 125, C 250, D 400, E 600, F 900 atbilstoši EN 1433

Tips	Gabarīti			Iejas šķērsgrīzums cm ² /m	Kg/ gab.	Gab./ Pal.	EDV- pasūt. Nr.	LVL/gab.
	Garums, cm	Platums, cm	Augstums, cm					

Kanāla elements "Monoblock RD 100 V"

no polimērbetona, monolīts, dabiskā krāsā,

ar "ACO drošības rievu (SF), ūdensnecaurlaidīgai izbūvei

D 400 Kanāls 0.0	100,0	16,0	26,5	308	50,0	20	10760	68,00
F 900 Kanāls 0.0	100,0	16,0	26,5	308	50,0	20	10763	77,00

Kanāla elements "Monoblock RD 100 V"

no polimērbetona, monolīts, dabiskā krāsā, kā kontrolelements, ar lietu režģi,

klase F 900, ar bezskrūvju fiksēšanas sistēmu "Powerlock®",

ar "ACO DRAIN®" drošības rievu (SF), ūdensnecaurlaidīgai izbūvei,

ar uzmavas labirinta blīvējumu DN 100

F 900 Kanāls 0.1 ¹⁾³⁾	50,0	16,0	27,5	380	21,0	10	10778	82,00
Kanāls 0.1 ³⁾⁴⁾	50,0	16,0	27,5	380	21,0	10	10775	78,00

Gala noslēgs

no polimērbetona, kanāla sākumam un beigām

Kanāla sākums	3,0	16,0	27,5	-	1,9	-	10781	9,00
Kanāla beigas	4,0	16,0	27,5	-	3,2	-	10784	11,00

Gala noslēgs kanāla beigām

no polimērbetona, ar iebūvētu uzmavas labirinta blīvējumu DN 100

Gala noslēgs ar blīvējumu	4,0	16,0	27,5	-	2,6	-	10787	14,00
---------------------------	-----	------	------	---	-----	---	-------	--------------

Adapteris ūdens tecēšanas virziena mainīšanai

no polimērbetona

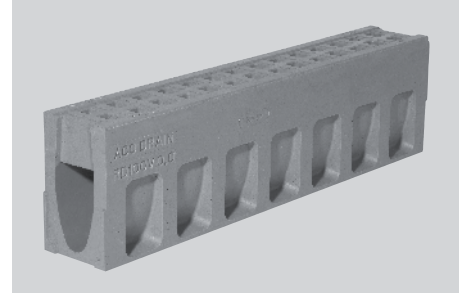
Adapteris	6,0	16,0	27,5	-	3,0	-	10790	21,00
-----------	-----	------	------	---	-----	---	-------	--------------

Smilšķērājs "Monoblock RD 100 V"

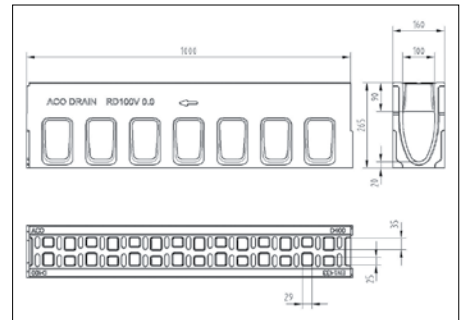
no polimērbetona, ar malu aizsargu, ar nogulšņu uztvērēju,

ar iebūvētu uzmavas labirinta blīvējumu DN 100 vai DN 150

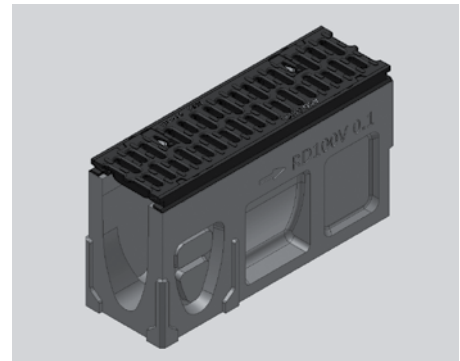
Smilšķērājs DN 100	50,0	16,0	52,5	380	31,5	10	10769	98,00
Smilšķērājs DN 150	50,0	16,0	52,2	380	31,3	10	10772	100,00



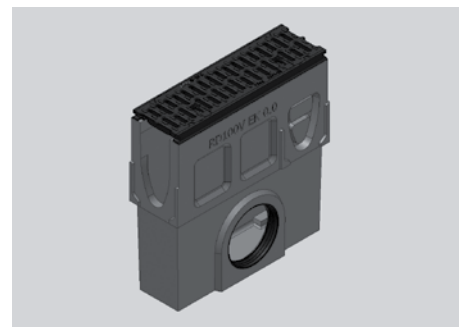
Kanāla elements "Monoblock RD 100 V", 1.0 m, dabiskā krāsā



Kanāla elementa "Monoblock RD 100 V", 1.0 m, izmēri



Kontrolelements RD 100 V



Smilšķērājs "Monoblock RD 100 V"

1) Ar iebūvētu uzmavas labirinta blīvējumu ūdensnecaurlaidīgam pieslēgumam pie centrālā notekkanāla DN 100.

3) Kanāla elements ar sānu sagatavēm stūra, T veida un krustveida savienojumiem.

4) Ar sānu sagatavēm vertikālas notekas DN 100 pieslēgumam.

Līnijveida drenāžas sistēma "ACO Monoblock RD 200 V"

atbilstoši EN 1433,

monolīta konstrukcija, bez līmētas šuves, dabiskā krāsā

brīvais platums 20,0 cm

Slodzes klases: A 15, B 125, C 250, D 400, E 600, F 900 atbilstoši EN 1433

Ar vispārēju būvuzrauga izsniegtu ekspluatācijas atļauju Z-74.4-53 izmantošanai LAU sistēmās

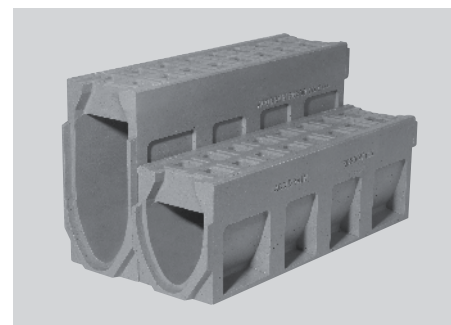
Tips	Gabarīti			Ieejas šķērsriezums cm ² /m	Kg/gab.	Gab./Pal.	EDV-pasūt. Nr.	LVL/gab.
	Garums, cm	Platums, cm	Augstums, cm					

Kanāla elements "Monoblock RD 200 V"

no polimērbetona, monolīts, dabiskā krāsā,

ar "ACO" drošības rievu (SF), ūdensnecaurlaidīgai izbūvei

D 400 Kanāls 0.0	100,0	26,0	33,0	583	88,0	9	10900	134,00
Kanāls 20.0	100,0	26,0	53,0	583	110,0	3	10920	162,00
Kanāls 20.0	200,0	26,0	53,0	583	220,0	3	10945	260,00
F 900 Kanāls 0.0	100,0	26,0	33,0	583	90,0	9	10908	143,00
Kanāls 20.0	100,0	26,0	53,0	583	111,0	3	10928	172,00
Kanāls 20.0	200,0	26,0	53,0	583	220,0	3	10948	275,00



Kanāls RD 200 V, gabarītaugstums 0.0 un 20.0

Gala noslēgs

no polimērbetona, dabiskā krāsā

Gala noslēgs kanāla sākumam 0.0	8,4	26,0	33,0	-	8,6	-	10905	33,00
20.0	8,4	26,0	53,0	-	12,0	-	10925	37,00
Gala noslēgs kanāla beigām 0.0	7,0	26,0	33,0	-	8,8	-	10904	35,00
20.0	7,0	26,0	53,0	-	13,6	-	10924	40,00

Gala noslēgs ar uznavas labirinta blīvējumu DN 150

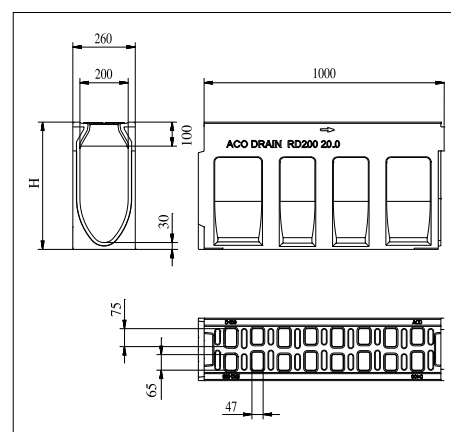
no polimērbetona, dabiskā krāsā, kanāla beigām

0.0	7,0	26,0	33,0	-	7,4	-	10906	37,00
20.0	7,0	26,0	53,0	-	12,0	-	10926	42,00

Adapteris ūdens tecēšanas virziena mainīšanai

no polimērbetona, dabiskā krāsā

0.0	11,0	26,0	33,0	-	7,6	-	10907	33,00
20.0	11,0	26,0	53,0	-	9,8	-	10927	35,00



RD 200 V izmēri

Līnijveida drenāžas sistēma "ACO Monoblock RD 200 V"

atbilstoši EN 1433,

monolīta konstrukcija, bez līmētas šuves, dabiskā krāsā

brīvais platums 20,0 cm

Slodzes klases: A 15, B 125, C 250, D 400, E 600, F 900 atbilstoši EN 1433

Ar vispārēju būvuzrauga izsniegtu ekspluatācijas atļauju Z-74.4-53 izmantošanai LAU sistēmās

Tips	Gabarīti			Ieejas šķērsgrīzums cm ² /m	Kg/gab.	Gab./Pal.	EDV-pasūt. Nr.	LVL/gab.
	Garums, cm	Platums, cm	Augstums, cm					

Kanāla elements "Monoblock RD 200 V"

no polimērbetona, monolīts, dabiskā krāsā, kā kontrolelements, ar lietu čuguna režģi GGG, klase F 900, ar bezskrūvju fiksēšanas sistēmu, ar "ACO" drošības rievu (SF), ūdensnecaurlaidīgai izbūvei, ar uzmavas labirinta blīvējumu DN 150

0.1 ⁴⁾	66,0	26,0	33,0	935	51,6	-	10901	185,00
20.1 ⁴⁾	66,0	26,0	53,0	935	67,6	-	10921	201,00
0.2 ¹⁾³⁾	66,0	26,0	33,0	935	51,0	-	10939	189,00
20.2 ¹⁾³⁾	66,0	26,0	53,0	935	67,0	-	10937	204,00

Adapteris ūdensnecaurlaidīgam pieslēgumam sānos pie kontrolelementa

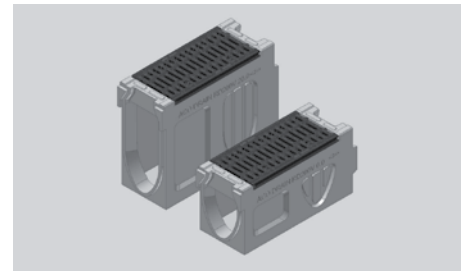
(jāsālimē klientam)

0.0	7,0	26,0	33,0	-	7,2	-	10903	34,00
20.0	7,0	26,0	53,0	-	9,3	-	10923	35,00

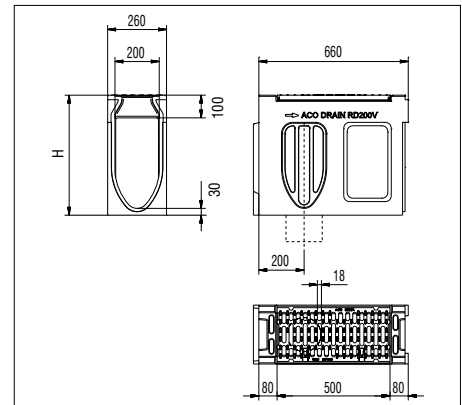
Smilšķērāja kombinējums* "Monoblock RD 200 V"

no polimērbetona, dabiskā krāsā, bez nogulšņu uztvērēja, kā kontrolelements, ar lietu čuguna režģi GGG, klase F 900, ar bezskrūvju fiksēšanas sistēmu, ar "ACO" drošības rievu (SF), ūdensnecaurlaidīgai izbūvei

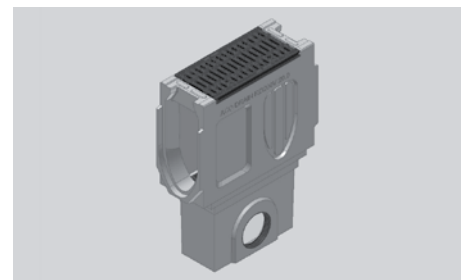
Augšdaļa 0.0 ⁵⁾	66,0	26,0	36,0	935	48,0	-	10902	261,00
Augšdaļa 20.0 ⁵⁾	66,0	26,0	56,0	935	65,0	-	10922	291,00
Apakšdaļa DN 150	50,0	23,0	36,5	-	26,5	-	10935	58,00
Apakšdaļa DN 200	50,0	23,0	36,5	-	26,5	-	10936	61,00
Nogulšņu uztvērējs paredzēts smilšķērājam no PP	-	-	-	-	-	-	13999	15,00



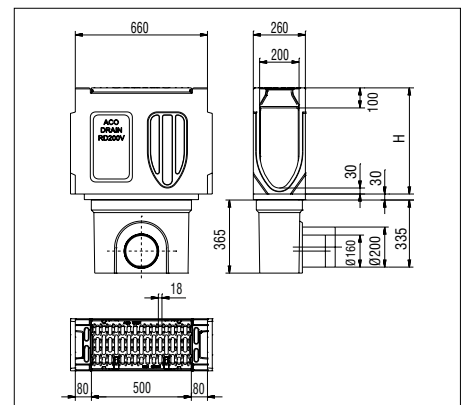
Kontrolelementi RD 200 V



Kontrolelementu izmēri



Smilšķērāja kombinācija



Smilšķērāja izmēri

- Ar iebūvētu uzmavas labirinta blīvējumu ūdensnecaurlaidīgam pieslēgumam pie centrālā notekkanāla DN 150.
- Kanāla elements ar sānu sagatavēm stūra, T veida un krustveida savienojumiem.
- Ar sānu sagatavēm vertikālas notekas DN 100 pieslēgumam.
- Komplektā ar salīmētu pārejas plāksni (10933).

Līnijveida drenāžas sistēma ACO Monoblock RD 300D atbilstoši EN 1433

Izmantošana: automaģistrāles, ātrbrauciena trases, spēcīgi noslogotas teritorijas,

Izmantošanas jomas, kurās ir augsts dinamisks noslogojums

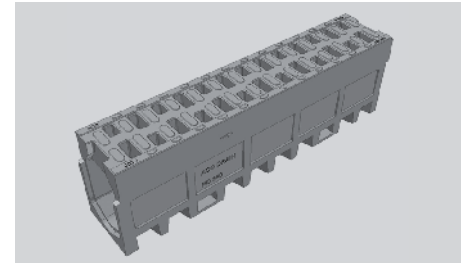
Iekšējais platums 30,0 cm

Slodzes klasēm A 15, B 125, C 250, D 400, F 900 saskaņā ar EN 1433

Tips	Gabarīti			Režģa atvere, cm ² /m	Kg/gab.	Gab./Pal.	EDV-pasūt. Nr.	LVL/gab.
	Garums, cm	Platums, cm	Augstums, cm					

Polimērbetona kanāls Monoblock RD 300 D, nekrāsots, ar ACO DRAIN drošības rievu (SF) hermētiski noslēgtiem salaidumiem

Kanāls D 400	200,0	40,0	59,5	800*	484,0	2	10800	647,00
Kanāls F 900	200,0	40,0	59,5	800*	484,0	2	10820	651,00



Kanāla korpuss Monoblock RD 300 D, 2,0 m, nekrāsots

Polimērbetona kanāls Monoblock RD 300 D, nekrāsots, ar pārbaudes elementu ar čuguna (GGG) režģi slodzes klasei F 900, ar ACO DRAIN drošības rievu (SF) hermētiski noslēgtiem salaidumiem

0.1	75,0	40,0	64,5		219,0		10803	381,00
-----	------	------	------	--	-------	--	-------	---------------

Adapters pārbaudes elementam

Adapters	40,0	59,5			29,1		10804	67,00
----------	------	------	--	--	------	--	-------	--------------

Polimērbetona gala noslēgs kanāla sākumam un beigām

Gala noslēgs kanāla sākumam	40,0	59,5			31,2	4	10802	53,00
Gala noslēgs kanāla beigām	40,0	59,5			38,8	4	10801	60,00

Polimērbetona gala noslēgs kanāla beigām ar integrētu labirintbīvējumu DN 300

Gala noslēgs ar izvadu	40,0	59,5			29,5		10805	102,00
------------------------	------	------	--	--	------	--	-------	---------------

Polimērbetona adapters tecēšanas virziena maiņai

Adapters	40,0	59,5			17,0		10806	140,00
----------	------	------	--	--	------	--	-------	---------------

Līnijveida drenāžas sistēma ACO Monoblock RD 300D atbilstoši EN 1433

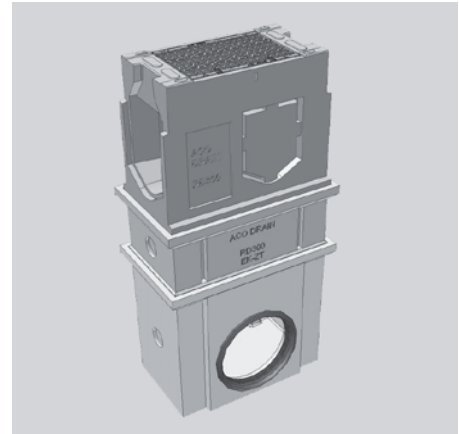
Izmantošana: automaģistrāles, ātrbrauciena trases, lidostas, spēcīgi noslogotas teritorijas, Izmantošanas jomas, kurās ir augsts dinamisks noslogojums
Iekšējais platums 30,0 cm

Slodzes klasēm A 15, B 125, C 250, D 400, F 900 saskaņā ar EN 1433

Tips	Gabarīti			Režģa atvere, cm ² /m	Kg/gab.	Gab./Pal.	EDV-pasūt. Nr.	LVL/gab.
	Garums, cm	Platums, cm	Augstums, cm					

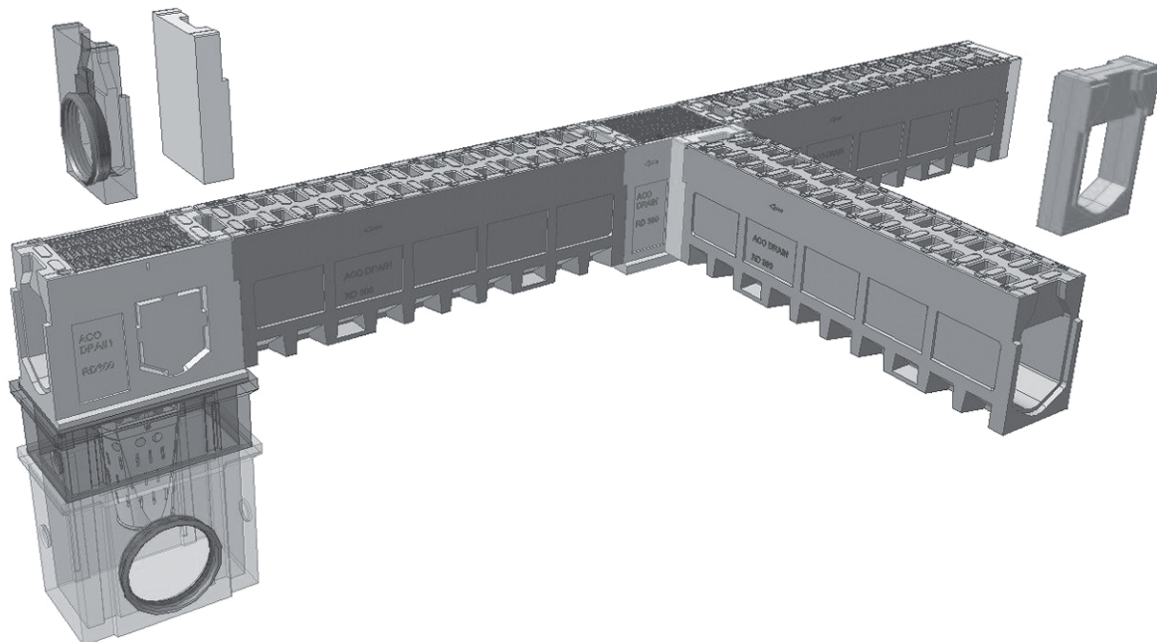
Polimērbetona smilšķērāja kombinācija* Monoblock RD 300 dabīgā krāsā, ar čuguna lējuma režģi GGG, Klase F 900, ar bezskrūvju fiksāciju, ar ACO drošības rievu (SF) hidrauliski blīvai pārvietošanai, ar gredzenveida labirintblīvējumu

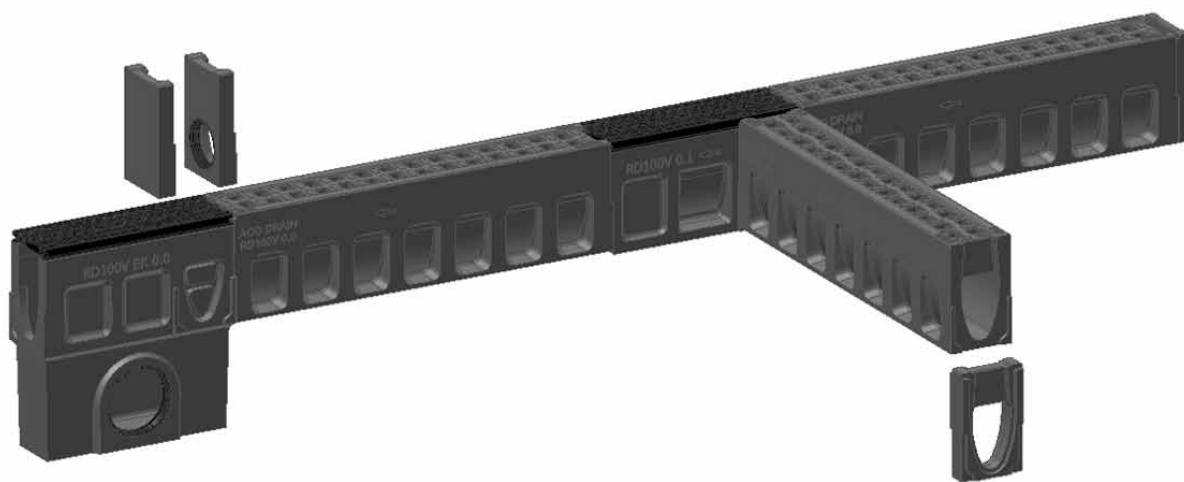
Augšdaļa	75,0	40,0	64,0		174,0		10821	479,00
Starpdaļa (ZW)			33,0		80,0		10822	156,00
Apakšdaļa ar blīvējumu DN 400			71,5		190,0		10823	319,00
Duļķu uztvērēja uzņemšanas pārejas savienotājelements					3,0		10824	34,00
Duļķu uztvērējs					6,2		01617	49,00



Smilšķērājs RD 300

* Pēc pieprasījuma var tikt piegādāts pilnībā salīmēts





RD 200 V kanāli



RD 200 V



RD 200 V