

Speciālās drenāžas sistēmas
Līnijveida drenāžas sistēma ACO Kerb Drain® atbilstoši EN 1433

Iekšējais platums 10,0 cm

Slodzes klases A 15, B 125, C 250, D 400 saskaņā ar EN 1433

Tīps	Gabarīti			Kg/gab.	Gab./Pal.	EDV-pasūt. Nr.	LVL/gab.
	Garums, cm	Platums, cm	Augstums, cm				

**Polimērbetona kanāls ACO Kerb Drain®
Sistēma KD 480**

KD 480	50,0	15,0	48,0	37,5	20	04926	52,00
--------	------	------	------	------	----	-------	--------------

**Polimērbetona kanāls ACO Kerb Drain®
Sistēma KD 480 ar pārbaudes atveri**

KD 480 A	50,0	15,0	48,0	36,0	14	04927	109,00
----------	------	------	------	------	----	-------	---------------

**Polimērbetona kanāls ACO Kerb Drain®
Sistēma KD 480 kā pazeminošs elements un vidus elements
uzbraukšanai uz gruntsgabala**

KD 480 pa kreisi	91,5	15,0	48,0-37,5	63,5	7	04931	123,00
Vidus elements	91,5	15,0	37,0	59,5	14	04933	123,00
KD 480 pa labi	91,5	15,0	48,5-37,5	63,5	7	04932	123,00

**Gala noslēgs kanāla sākumam un beigām
Sistēma KD 480**

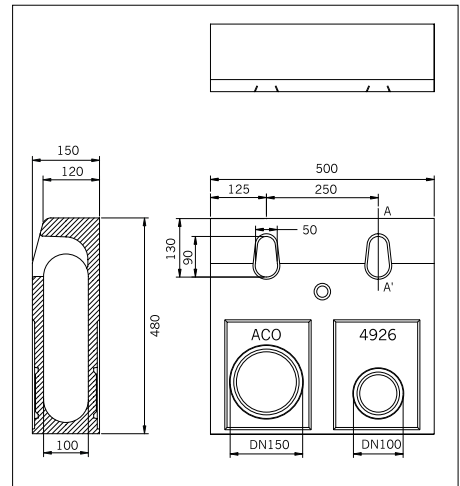
Gala noslēgs A/E				7,5	6	04938	22,00
------------------	--	--	--	-----	---	-------	--------------

**Gala noslēgs ar īscauruli DN 100
Sistēma KD 480**

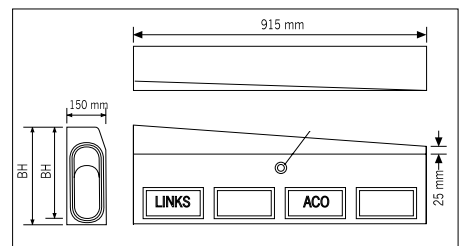
Gala noslēgs ieplūdes pusē				6,0	6	04939	38,00
Gala noslēgs izplūdes pusē				6,0	6	04940	38,00



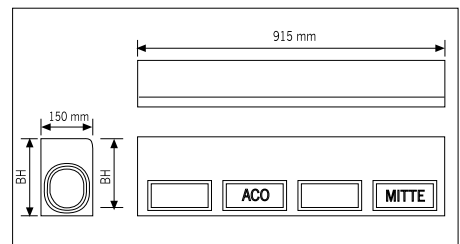
Kerb Drain® elementi 305 un 480



Elements ar pārbaudes atveri



Pazeminošs elements uzbraukšanai uz gruntsgabala



Vidus elements starp pazeminošajiem elementiem

Speciālās drenāžas sistēmas**Līnijveida drenāžas sistēma ACO Kerb Drain® atbilstoši EN 1433**

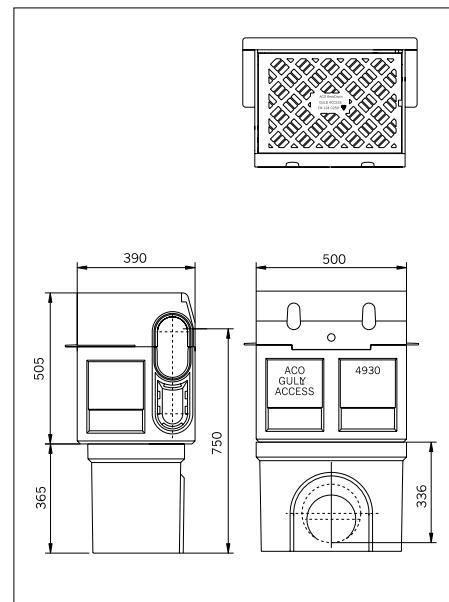
Iekšējais platums 10,0 cm

Slodzes klases A 15, B 125, C 250, D 400 saskaņā ar EN 1433

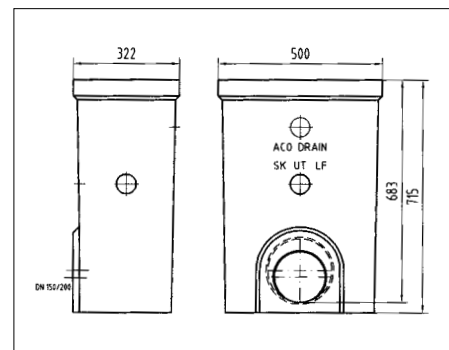
Tips	Gabarīti			Kg/ gab.	Gab./ Pal.	EDV-pasūt. Nr.	LVL/gab.
	Garums, cm	Platums, cm	Augstums, cm				

**Daudzdaļīgs smilšķērājs KD 305 un KD 480 sistēmām ar
čuguna pārsegu; Slodzes klase D 400 EN 124 ar integrētu
gredzenveida labirintbīvējumu, ar MPA sertifikātu
gredzenveida labirintbīvējuma spiediena bīvējumam**

Smilšķērāja augšdaļa KD 305 un KD 480 ar čuguna plāksni	50,0	39,0	55,0	82,0		04928	434,00
Smilšķērāja īsā apakšdaļa ar pieslēgumu DN 150 DN 200	50,0	32,2	36,5	28,5	5	01614	63,00
	50,0	32,2	36,5	27,0	5	06190	71,00
Smilšķērāja garā apakšdaļa ar pieslēgumu DN 150 DN 200	50,0	32,2	71,5	49,9	4	03217	99,00
	50,0	32,2	71,5	49,9	4	08565	107,00
Cinkota tērauda duļķu uztvērējs īsajam smilšķērājam				4,7		01616	39,00
Cinkota tērauda duļķu uztvērējs garajam smilšķērājam				6,2		01617	49,00



Smilšķērāja augšdaļa ar īso apakšdaļu KD 305 un KD 480



Smilšķērāja garā apakšdaļa