

Kulbackventil, Segjärn EN-JS1030 (GGG 40) PN 16.

Ball check valve, Ductile Iron EN-J1030 (GGG 40) PN 16.

Kugel-Rückschlagventil Sphäroguss EN-J1030 (GGG 40) PN 16



Beskrivning

Kulbackventilen är avsedd för vatten, avloppsvatten och slamhaltiga media. Huset har ett svarvat säte för bästa täthet vid låga differenstryck. Kulan är av stål som är invulkad i nitrilgummi. Ventilen har fullt genomlopp och mycket lågt tryckfall. Gängad anslutning PN 16

Description

Ball check valve for water, sewage and media with sludge. The body has a machined seat to reach a good tightness at a low differential pressure. The ball is made of steel and covered by vulcanized NBR. The valve has a full bore and a very low pressure drop. Threaded connection PN 16.

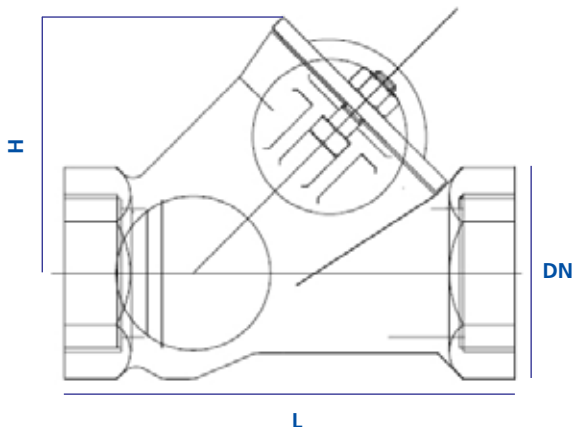
Beschreibung

Kugel-Rückschlagventil für Wasser, Abwasser und sonstige schlammige Medien. Hohe Dichtigkeit auch bei sehr geringen Differenzdrücken. Kugel aus Stahl mit Außengummierung NBR. Gewinde PN 16.

Kulbackventil, Segjärn EN-JS1030 (GGG 40) PN 16.

Ball check valve, Ductile Iron EN-J1030 (GGG 40) PN 16.

Kugel-Rückschlagventil Sphäroguss EN-J1030 (GGG 40) PN 16.



Underhåll Ventilen är underhållsfri.
Efter långvarig användning bör kulan bytas

Maintenance The valve is maintenance free. After long service it is recommendable to replace the ball.

Wartung Das Ventil arbeitet wartungsfrei. Je nach Beanspruchung ist nach längerer Fahrweise ein Austausch der Kugel vorzunehmen.

Alternativa utföranden Hus av rostfritt stål PN 16.

Alternative executions Body of stainless steel, PN 16.
Alternative Ausführung Gehäuse aus Edelstahl, PN16.

Teknisk data / Technical data / Technische Daten

Max. tryck	Max. pressure	Max. Druck	16 bar
Max. temperatur	Max. temperature	Max. Temperatur	80°C

Material / Material / Material

Hus	Body	Gehäuse	EN-JS1030 (GGG 40)
Lock	Cover	Deckel	EN-JS1030 (GGG 40)
Kula	Ball	Kugel	Stål / Steel / Stahl / NBR
Locktätning	Covergasket	Deckeldichtung	NBR
Skruvar	Screws	Schrauben	A2
Ytbehandling	Coating	Beschichtung	Pulver / Powder / Pulver Epoxy, RAL 5005, 200 my

Art. nr.	DN	L	H	KG
BPS 6540025	25	125	75	1,5
BPS 6540032	32	132	75	1,5
BPS 6540040	40	145	85	2,0
BPS 6540050	50	174	116	3,0
BPS 6540065	65	200	116	5,5
BPS 6540080	80	243	180	10,5