

Vridspjällventil med hus av gjutjärn, PN 16/10. Foder av EPDM

Butterfly valve with body of cast iron, PN 16/10. Lining of EPDM

Absperrklappe mit Gehäuse aus Grauguß, PN 16/10. Manchette aus EPDM



Axeldistansering

Distance between stem and body
 Distanziert Welle

Beskrivning

Vridspjällventil med hus av gjutjärn. För inspänning mellan flänsar enligt EN 1092-1 Type II form B - PN 16/10. Invulkad kärna i fodret och gummi i EPDM. Toppfläns enl. ISO-5211 för direktmontage av manöverdon. Axeldistanseringar i PTFE. Spjäll i syrafast stål med högglosspolerade tätningsytor för minimalt slitage på foder.

Description

Butterfly valve in cast iron. To be mounted between flanges acc. to EN 1092-1 type II form B - PN 16/10. The lining in EPDM has an en-capsulated core. Wafer type connection and a top flange for direct mounting of actuators acc. to ISO-5211. Stem bushings in PTFE. Disc is in stainless steel AISI 316. The sealing surface of the disc is polished to minimize the wearing of the rubber lining.

Beschreibung

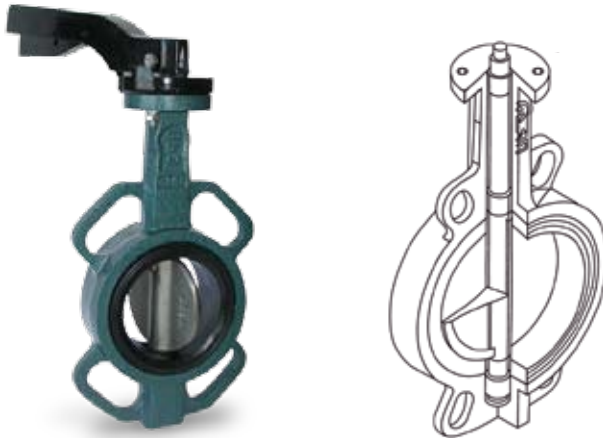
Absperrklappe aus Gusseisen. Zur Montage zwischen Flansche nach EN 1092-1 Typ-II-Form B - PN 16/10. Das Futter aus EPDM hat eine de-capsulated Kern. Wafer-Typ-Anschluss und ein Flansch für die direkte Montage der Antriebe nach ISO-5211. Vorbau in PTFE-Buchsen. Disc ist in Edelstahl AISI 316. Die Versiegelung der Oberfläche der Scheibe ist poliert, um das Tragen von Gummi-Futter.



Vridspjällventil med hus av gjutjärn, PN 16/10. Foder av EPDM

Butterfly valve with body of cast iron, PN 16/10. Lining of EPDM

Absperrklappe mit Gehäuse aus Grauguß, PN 16/10. Manschette aus EPDM



Teknisk data / Technical data / Technische Daten

Max. tryck	Max. pressure	Max. Druck	16 bar (DN 40-300) 10 bar (DN 350-600)
Temp. område	Temp. range	Mediumtemp	-15°C – 120°C

Material / Material

Hus	Body	Gehäuse	GG 25
Spjäll	Disc	Schieber	AISI 316 (CF8M)
Axel	Stem	Welle	AISI 416
Foder	Lining	Manschette	EPDM
Axellager	Stem bushing	Wellendichtung	PTFE
Bult	Bolts	Schrauben	A2
O-ringar	O-rings	O-ring	EPDM
Handspak	Hand lever	Rastgriff	Aluminium

Alt.utförande / Alt.execution / Alt. Ausführung

Hus av segjärn	Body in ductile iron	Gehäuse aus duktilem Gusseisen
Flänsat utförande	Flanged design	Mit Flansche
Elektriskt manöverdon	Electric actuator	Elektrischer Schwenkantrieb
Pneumatiskt manöverdon	Pneumatic actuator	Pneumatischer Schwenkantrieb
Foder i NBR, FKM, PTFE	Lining in NBR, FKM, PTFE	Manschette aus NBR, FKM, PTFE

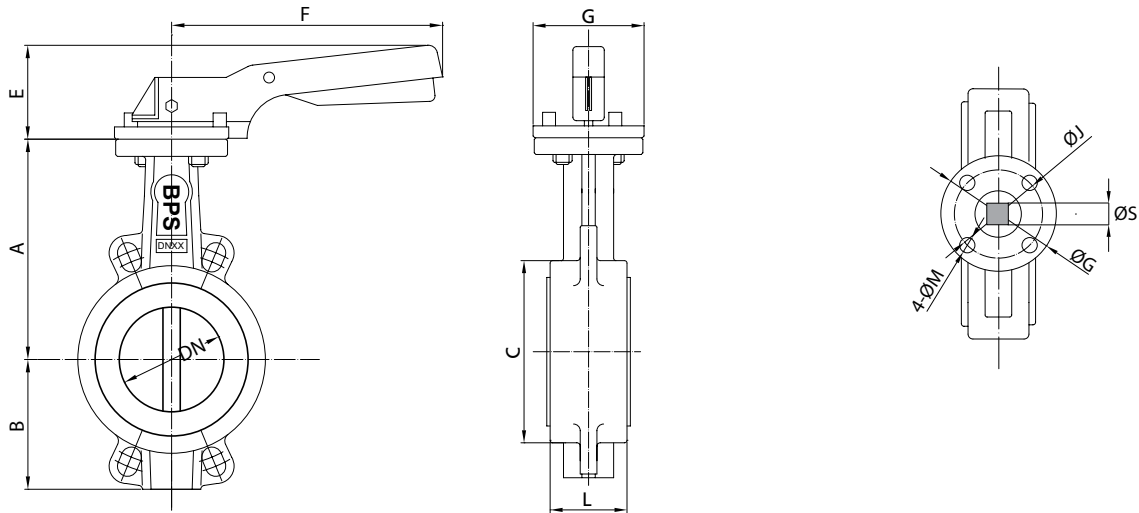
Underhåll / Maintenance / Wartung

Underhållsfri	Maintenance free	Wartungsfrei
Utbytbar foder	interchangeable lining	Austauschbar Futter
Motionering av ventil rekommenderas	Valve exercise is recommended	Ventile Übung wird empfohlen

Vridspjällventil med hus av gjutjärn, PN 16/10. Foder av EPDM

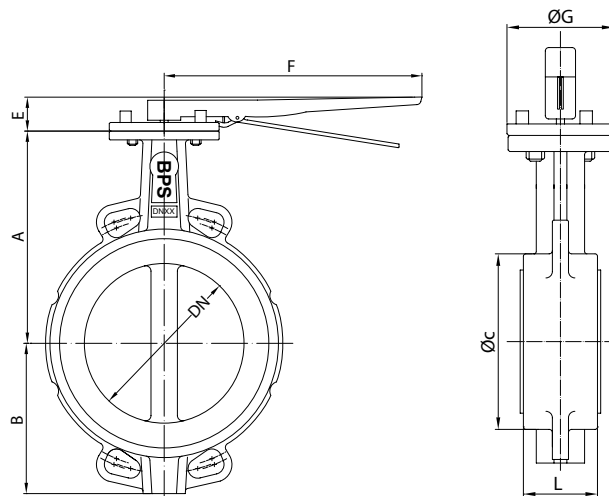
Butterfly valve with body of cast iron, PN 16/10. Lining of EPDM

Absperrklappe mit Gehäuse aus Grauguß, PN 16/10. Manchette aus EPDM



DN 40 - 150

DN 200 - 300

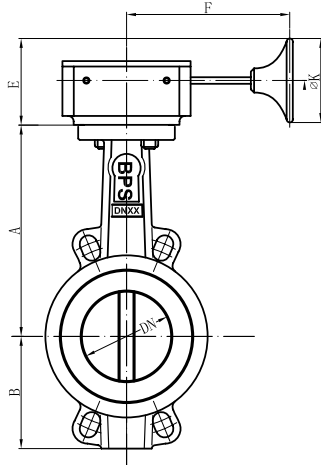


Art. nr.	DN	L	B	E	F	G	C	A	M	J	S	Kv	(Nm)	KG
BPS 2303040	40	33	61	70	200	65	82	130	7	50	9	77	10	2,7
BPS 2303050	50	43	77	70	200	65	95	137	7	50	9	98	14	3,0
BPS 2303065	65	46	88	70	200	65	109	142	7	50	9	167	22	3,5
BPS 2303080	80	46	95	70	200	65	127	158	7	50	9	258	28	4,5
BPS 2303100	100	52	107	70	200	65	152	180	7	50	11	512	44	5,0
BPS 2303125	125	56	122	71	278	65	180	192	7	50	14	873	67	7,5
BPS 2303150	150	56	144	71	278	90	207	215	9	70	14	1349	98	8,0
BPS 2303200	200	60	171	40	355	90	260	242	9	102	17	2680	160	15,0

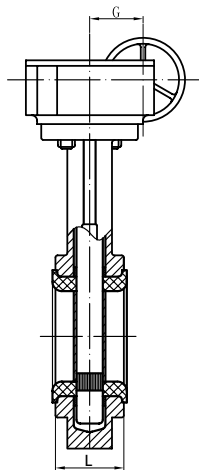
Vridspjällventil med hus av gjutjärn, PN 16/10. Foder av EPDM

Butterfly valve with body of cast iron, PN 16/10. Lining of EPDM

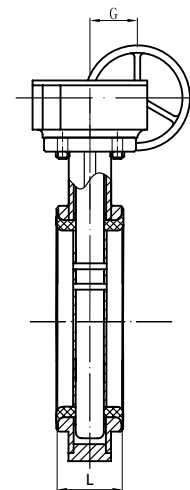
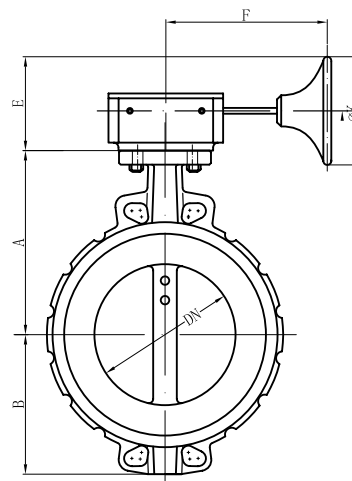
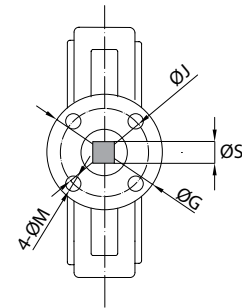
Absperrklappe mit Gehäuse aus Grauguß, PN 16/10. Manchette aus EPDM



DN 40 - 300



DN 350 - 600



Art. nr.	DN	L	B	E	F	G	C	A	M	J	S	Kv	(Nm)	KG
BPS 2303040VX	40	33	61	116	156	45	82	130	7	50	9	77	10	5
BPS 2303050VX	50	43	77	116	156	45	95	137	7	50	9	98	14	6
BPS 2303065VX	65	46	88	116	156	45	109	142	7	50	9	167	22	7
BPS 2303080VX	80	46	95	116	156	45	127	158	7	50	9	258	28	8
BPS 2303100VX	100	52	107	116	156	45	152	180	7	50	11	512	44	10
BPS 2303125VX	125	56	122	168	156	45	180	192	7	50	14	873	67	13
BPS 2303150VX	150	56	144	168	156	45	207	215	9	70	14	1349	98	15
BPS 2303200VX	200	60	171	193	241	63	260	242	9	102	17	2680	160	21
BPS 2303250	250	68	205	190	223	78	320	280	13	125	22	4567	255	35
BPS 2303300	300	78	235	190	223	78	375	310	13	125	27	7051	364	44
BPS 2303350	350	78	260	190	223	78	418	337	14	125	27	10185	392	61
BPS 2303400	400	102	295	208	270	120	470	363	14	125	27	14006	616	76
BPS 2303450	450	114	318	258	270	120	525	400	22	165	30	18551	918	90
BPS 2303500	500	127	357	222	339	120	575	437	22	165	30	23852	1120	111
BPS 2303600	600	157	420	222	339	120	693	498	22	165	40	36851	2038	191